

产品说明 Product Description:

1.外观 Appearance:

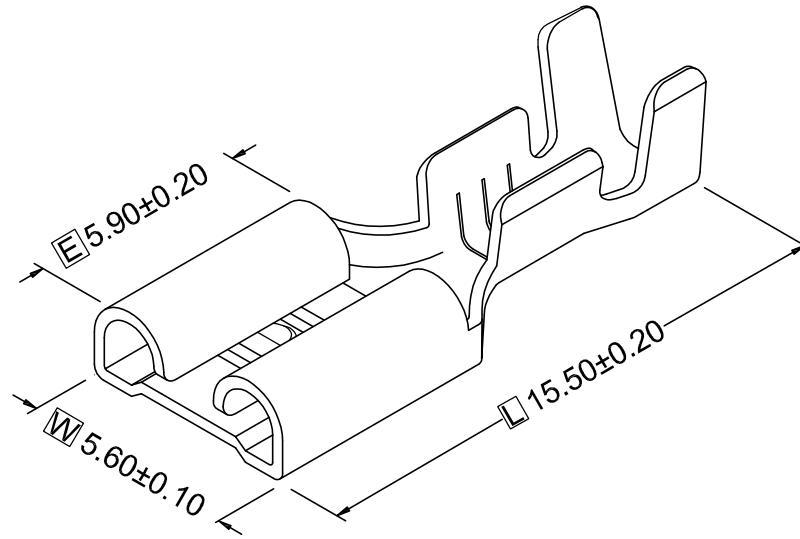
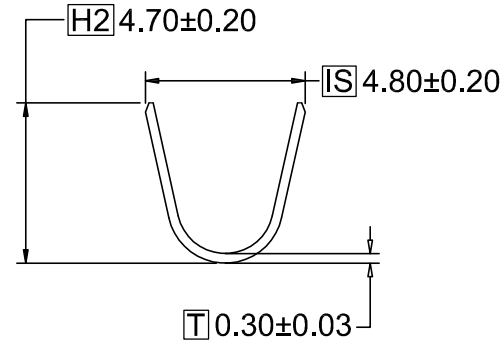
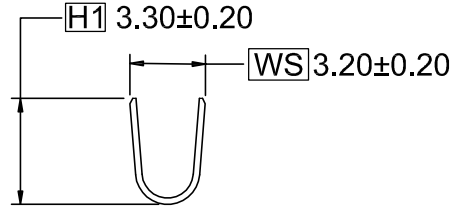
>30CM距离, <5S目视, 无腐蚀、刮伤、氧化
No corrosion, scratches, oxidation on surface
Inspection condition:

Inspect from >30cm away and for <5 seconds

2.环保: 符合ROHS&REACH

RoHS&REACH compliance: Yes

REV. (版本)	DESCRIPTION (修改内容)	DATE. (日期)



所下载之产品规格表
仅供参考用
The products of download is only for reference

核准 APPROVED		审核 CHECKED		制图 DRAWING	尺寸单位 Units	mm
					日期 DATE	版本 REV.

未标注尺寸公差参考 Unmarked dimensional tolerance reference		电线导体规格 Conductor	16~18AWG
0±0.2	0°±5°	电线绝缘OD Insulation	-
0.0±0.2	0.0°±3°		
0.00±0.1	0.00°±1°		
0.000±0.05			

产品料号 Part NO.	B187072	文件名称 File Name	规格图 Product Specification
产品规格 Note	-	文件编号 File NO.	-
客户料号 Customer's Part NO.	-	单重 Single Weight	-
材质 Material	-	包装数量 Packing Q' TY	10000Pcs/Reel
适配端子 Mating Part/ Spec.	(W)4.8*(T)0.8mm	认证编号 Certification NO.	E207921

