

产品说明 Product Description:

1. 检查项目 Check Item:

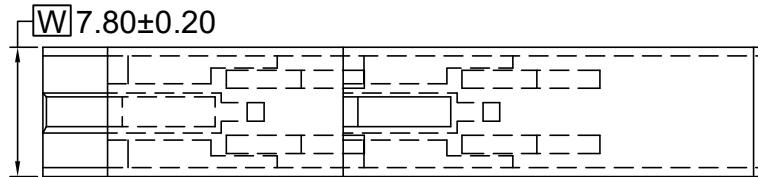
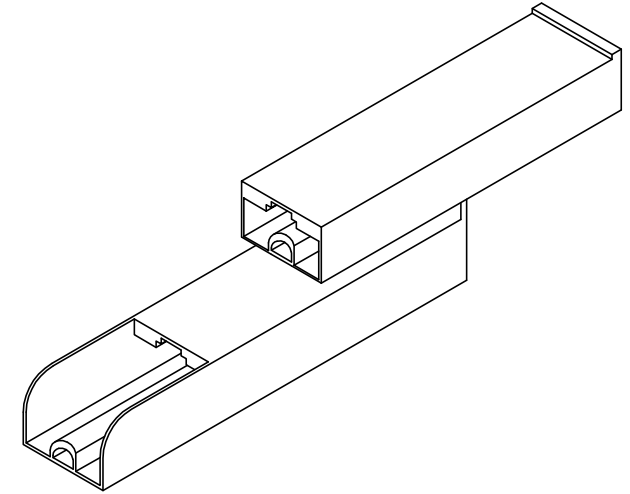
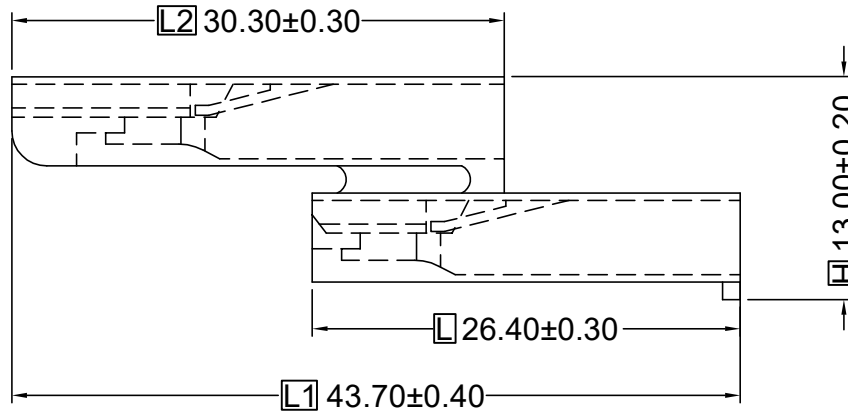
- 1、尺寸量测及规格确认。(量测部位以标英文字母为主)  
Dimension measurements: To measure the specifications marked with alphabets
- 2、外观: 无压痕、气泡、缩水、变形、缺胶穿孔; 颜色无杂质无异色等。  
Appearance: no indentation, bubbles, deformation, short of glues, strange colour, and impurities

2. 符合ROHS或客户环保要求

Comply with RoHS or customers's eco-friendly requirements

3. 备注 NOTE:

REV. (版本)	DESCRIPTION (修改内容)	DATE. (日期)



所下载之产品规格表  
 仅供参考用  
 The products of download is only for reference

未标注尺寸公差参考 Unmarked dimensional tolerance reference 0±0.2      0°±5° 0.0±0.2      0.0°±3° 0.00±0.1      0.00°±1° 0.000±0.05		颜色 Colour	白色(White)	
核准 APPROVED		审核 CHECKED	制图 DRAWING	尺寸单位 Units      mm
日期 DATE		版本 REV.		

产品料号 Part NO.	JE2-187N-2FNW	文件名称 File Name	规格图 Product Specification
产品规格 Note	-	文件编号 File NO.	-
客户料号 Customer's Part NO.	-	单重 Single Weight	-
材质 Material	Nylon	包装数量 Packing Q' TY	1000/Bag
适配端子 Mating Part/ Spec.	B187573 B187593 B187562 B187582	认证编号 Certification NO.	E519394

