

产品说明 Product Description:

1.表面处理 Surface treatment :

电镀Ni , Nickel plating

2.外观 Appearance:

>30CM距离, <5S目视, 无腐蚀、刮伤、氧化

No corrosion, scratches, oxidation on surface

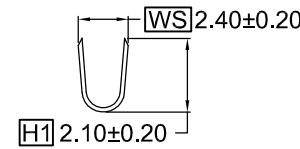
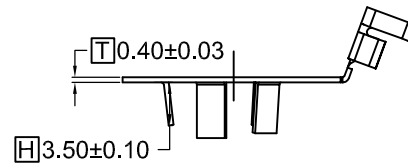
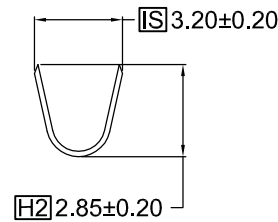
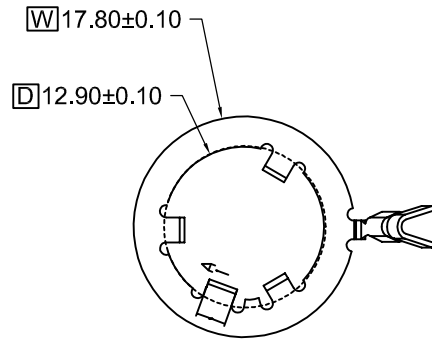
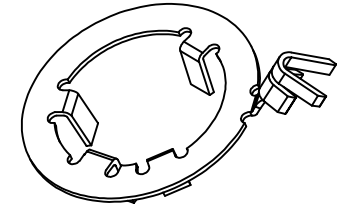
Inspection condition:

Inspect from >30cm away and for <5 seconds

3.环保 符合ROHS&REACH

RoHS&REACH compliance: Yes

REV. (版本)	DESCRIPTION (修改内容)	DATE. (日期)



所下载之产品规格表
 仅供参考用
 The products of download is only for reference

未标注尺寸公差参考 Unmarked dimensional tolerance reference 0±0.2 0°±5° 0.0±0.2 0.0°±3° 0.00±0.1 0.00°±1° 0.000±0.05		电线导体规格 Conductor 20~22AWG	尺寸单位 Units mm
核准 APPROVED	审核 CHECKED	制图 DRAWING	日期 DATE 版本 REV.

产品料号 Part NO.	K000455BS1	文件名称 File Name	规格图 Product Specification
产品规格 Note	-	文件编号 File NO.	-
客户料号 Customer's Part NO.	-	单重 Single Weight	-
材质 Material	黄铜Brass(C2680)	包装数量 Packing Q' TY	800Pcs/Reel
适配端子 Mating Part/ Spec.	-	认证编号 Certification NO.	-

