

产品说明 Product Description:

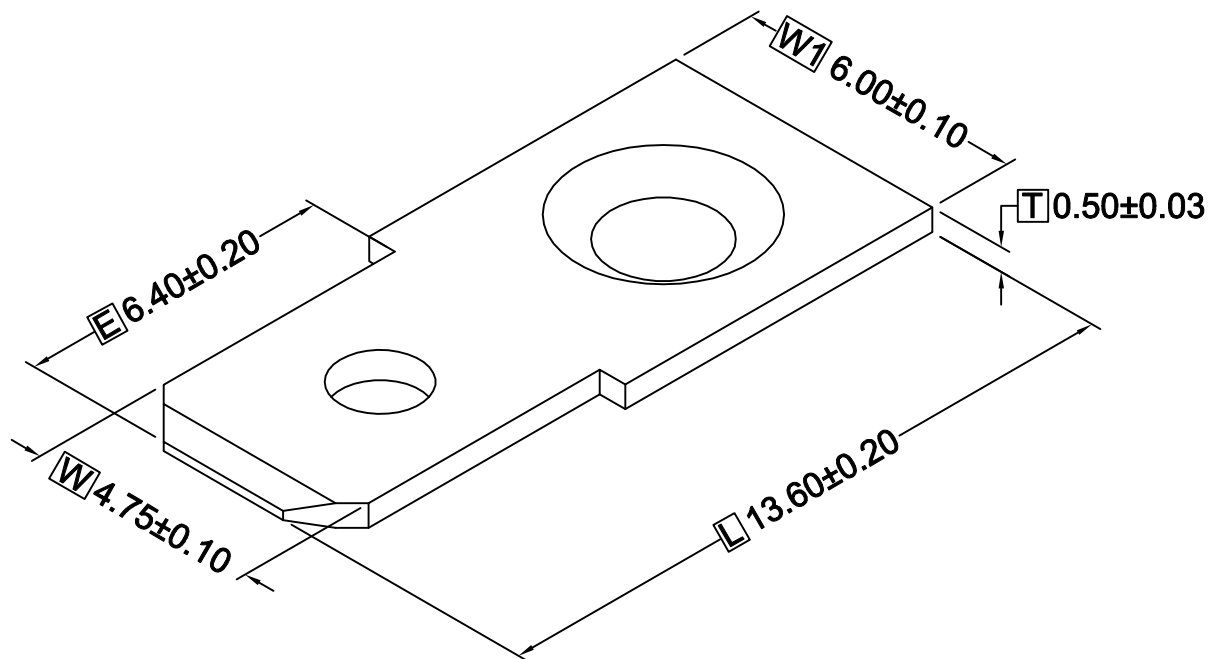
1.外观 Appearance:

>30CM距离, <5S目视, 无腐蚀、刮伤、氧化
 No corrosion, scratches, oxidation on surface
 Inspection condition:
 Inspect from >30cm away and for <5 seconds

2.环保: 符合ROHS&REACH

RoHS&REACH compliance: Yes

REV. (版本)	DESCRIPTION (修改内容)	DATE. (日期)



所下载之产品规格表
 仅供参考用
 The products of download is only for reference

核准 APPROVED		审核 CHECKED		制图 DRAWING		尺寸单位 Units		mm	
						日期 DATE	版本 REV.		

未标注尺寸公差参考 Unmarked dimensional tolerance reference		电线导体规格 Conductor		电线绝缘OD Insulation	
0±0.2	0°±5°		-		-
0.0±0.2	0.0°±3°				
0.00±0.1	0.00°±1°				
0.000±0.05					

产品料号 Part NO.	A187100SLO	文件名称 File Name	规格图 Product Specification
产品规格 Note	-	文件编号 File NO.	-
客户料号 Customer's Part NO.	-	单重 Single Weight	-
材质 Material	不锈钢(Stainless)	包装数量 Packing Q' TY	10000Pcs/Bag
适配端子 Mating Part/ Spec.	-	认证编号 Certification NO.	-

