

产品说明 Product Description:

1.检查项目 Check Item:

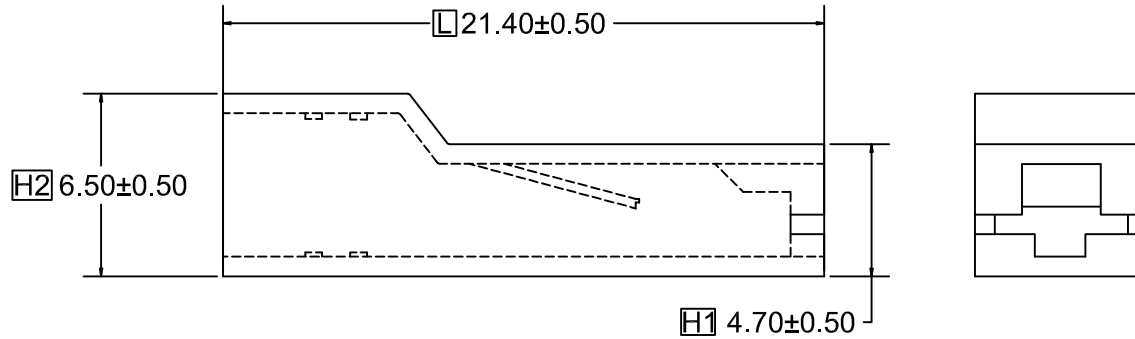
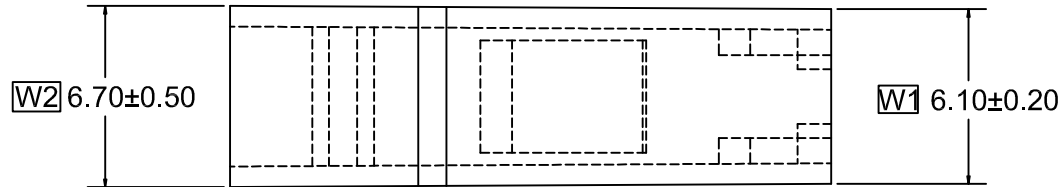
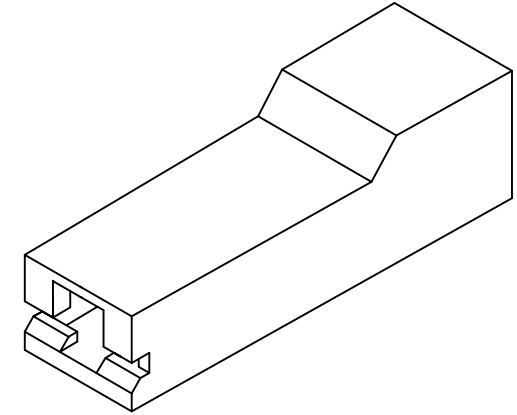
- 1、尺寸量测及规格确认。(量测部位以标英文字母为主)
Dimension measurements: To measure the specifications marked with alphabets
- 2、外观：无压痕、气泡、缩水、变形、缺胶穿孔；颜色无杂质无异色等。
Appearance: no indentation, bubbles, deformation, short of glues, strange colour, and impurities

2.符合ROHS或客户环保要求

Comply with RoHS or customers's eco-friendly requirements

3.备注 NOTE:

REV. (版本)	DESCRIPTION (修改内容)	DATE. (日期)



所下载之产品规格表
 仅供参考用
 The products of download is only for reference

未标注尺寸公差参考 Unmarked dimensional tolerance reference 0±0.2 0°±5° 0.0±0.2 0.0°±3° 0.00±0.1 0.00°±1° 0.000±0.05		颜色 Colour 白色(White)	防火等级 Flammability rating UL94V-2
核准 APPROVED	审核 CHECKED	制图 DRAWING	尺寸单位 Units mm

产品料号 Part NO.	JE1-110-1FNW	文件名称 File Name	规格图 Product Specification
产品规格 Note	-	文件编号 File NO.	-
客户料号 Customer's Part NO.	-	单重 Single Weight	-
材质 Material	Nylon	包装数量 Packing Q' TY	1000/Bag
适配端子 Mating Part/ Spec.	B110171 B110041 B110035 B110051 B110015 B110211 Series terminal	认证编号 Certification NO.	-

日期 DATE 版本 REV.

